



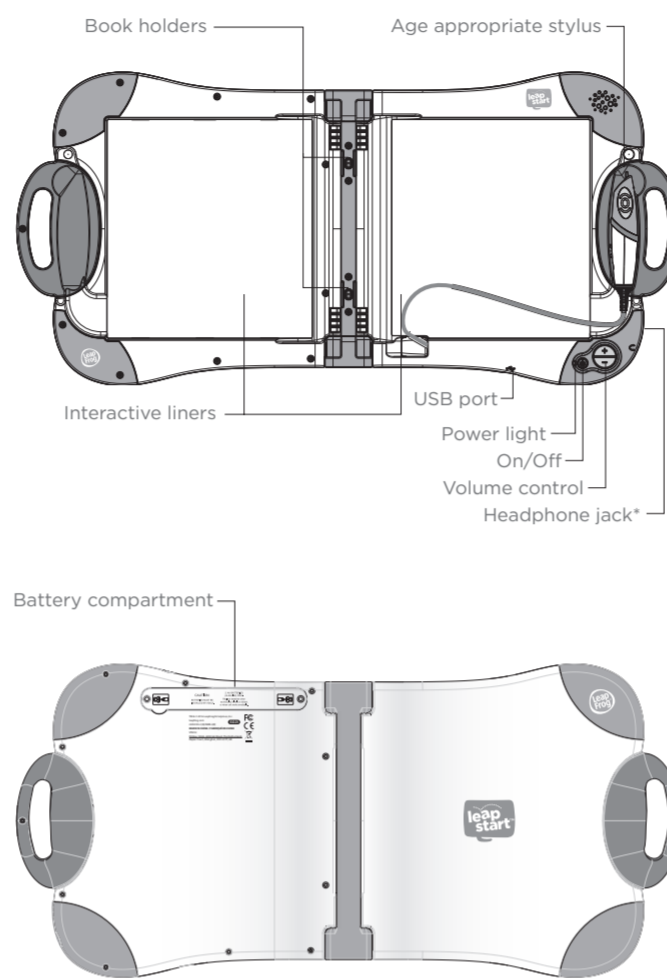
# leap start™

## Parent User Guide

This guide contains important information. Please keep it for future reference. Ce guide contient des informations importantes. Veuillez le conserver pour toute référence future.

FOLD

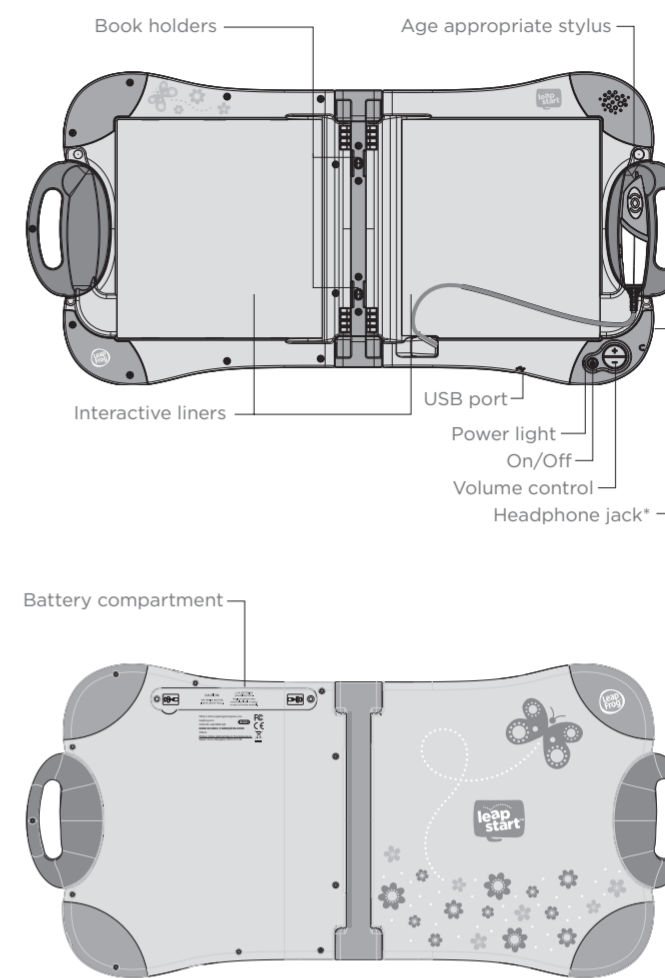
## LeapStart Features



\*Compatible with most headphones. Headphones not included

FOLD

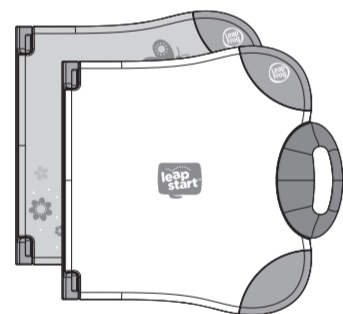
## LeapStart Features



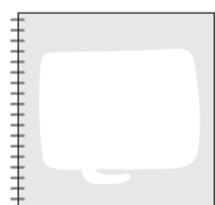
\*Compatible with most headphones. Headphones not included

FOLD

## What's Included



LeapStart™ Interactive Learning System



Activity Book Sampler



USB Cable



Downloadable Parent Resource Guide to Child Development upon system set-up or at [Http://www.leapfrog.com/en-us/products/leapstart](http://www.leapfrog.com/en-us/products/leapstart)



Quick Start Guide

## Get Started

- 1 POWER UP/CONNECT** your LeapStart™ learning system by adding 2 AA batteries. Connect it to your computer via the USB cable.
- 2 SET UP** by installing LeapFrog® Connect at [leapfrog.com/connect](http://leapfrog.com/connect).
- 3 REGISTER** your device by creating a LeapFrog parent account.
- 4 DOWNLOAD** Companion Audio for Purchased LeapStart Books.
- 5 PLAY & LEARN!** Your child is now ready to play with LeapStart.

## Get Started with your Sampler Book

- 1 PRESS** the On/Off button to begin. The green power light will shine when the LeapStart™ device is on.
- 2 SNAP** the Sampler Activity Book into the Book Holders in your LeapStart learning system. Touch the tip of the stylus to any image or word.

You can also touch the tip of the stylus to any word or image on the Interactive Liner to play.

### Download Companion Audio for Purchased LeapStart Books

- Turn on the LeapStart device, and touch a page.
- If you have not already done so, follow the instructions Get Started to install the LeapFrog Connect Application.
- Follow the instructions in the LeapFrog Connect Application to set up your LeapStart system and download companion audio for each of your books. The power light will flash green when content is downloading.
- Eject and disconnect the LeapStart device from your computer.
- To begin playing, simply touch the tip of the LeapStart stylus to any image or word in your LeapStart activity book.

## Instructions for Care and Use

**For indoor, dry-location use only.** Do not use the product near a sink or other wet locations. Take care not to spill food or any kind of liquid on this product as it may render it inoperable and not serviceable. In case the unit does get wet, unplug all cables and turn it OFF. Allow to dry thoroughly before reusing. Do not attempt to dry with a hair dryer or other heat source.

**Avoid prolonged exposure to extreme temperatures and direct sunlight.** Operate in places with temperatures ranging from 5°C (40°F) to 38°C (100°F). Do not leave the product in your car as the temperatures in parked cars can exceed the acceptable storage temperature. Exposure to extreme temperatures can result in shortened battery life or cause the product to temporarily stop working.

**Handle with care.** Do not use the product near a sink or other wet locations. Take care not to spill food or drinks. To avoid injury, damage to this product or other property, avoid dropping and never disassemble, crush, puncture, microwave, incinerate, insert foreign objects or paint the product. Clean your hands before handling the product if they have been exposed to suntan lotions or other chemicals.

**Cleaning.** Disconnect all cords before cleaning. Clean the product with a slightly damp cloth (cold water). Do not use soap, detergent or other chemicals. Never submerge the unit in water. Allow to dry thoroughly before re-use.

## Instructions opérationnelles

**A utiliser uniquement en intérieur, dans un endroit sec.** Ne pas utiliser le produit près d'un lavabo ou autres sources d'eau. Faites attention à ne pas renverser de nourriture ou tout autre sorte de liquide sur ce produit car cela pourrait le rendre inopérateur et inutilisable. Si vous renversez du liquide sur le produit, débranchez tous les câbles et éteignez-le. Laissez le produit sécher complètement avant de le réutiliser. N'essayez pas de le sécher avec un sèche-cheveux ou toutes autres sources de chaleur.

**Évitez d'exposer le produit à des températures extrêmes ou aux rayons du soleil.** Utilisez le produit quand la température se trouve entre 5°C (40°F) et 38°C (100°F). Ne pas laisser le produit dans votre voiture car les voitures garées peuvent excéder les températures pour assurer le bon fonctionnement de votre produit. Exposer ce produit à des températures extrêmes peut diminuer la durée de vie des piles ou peut entraîner l'arrêt de votre produit.

**A utiliser soigneusement.** Pour éviter toutes blessures, dommages ou autres, évitez de faire tomber le produit et ne jamais le démonter, casser, trouser, mettre au micro-ondes, brûler, incinérer ou peindre.

**Pour nettoyer.** Débranchez le produit de tous ses câbles. Lavez vos mains avant de manipuler le produit si celles-ci ont été en contact avec de la crème solaire ou autre produit chimique. Nettoyez le produit avec un chiffon légèrement humide (eau froide). N'utilisez pas de savon, de lessive ou tout autre produit chimique. Ne jamais immerger le produit dans l'eau. Laissez sécher le produit avant de l'utiliser.

## Important Safety Instructions

**CAUTION:** Routinely check this toy for proper and safe condition. If there is any damage or broken parts, remove toy from use.

**ATTENTION :** Vérifiez régulièrement que ce jouet est en bon état et qu'il ne présente pas de danger. Dans le cas contraire (par exemple, s'il est cassé à certains endroits), tenez ce jouet hors de portée des enfants.

**CAUTION:** To be used under the direct supervision of an adult

## Battery Information

**Battery information.** Requires 2 AA (called LR6 in some countries) alkaline batteries. Batteries not included.

### Battery removal and installation instructions:

1. Open the battery door with a screwdriver, coin or other household tool.
2. If used or spent batteries are present, remove these batteries from the unit by pulling up on one end of each battery.
3. Install new batteries as shown in the polarity diagram (+/-) inside the battery compartment.
4. Replace battery door securely.

**Battery safety.** Batteries are small objects and may pose a choking hazard for small children. Batteries must be replaced by an adult. Follow the polarity (+/-) diagram in the battery compartment. Promptly remove dead batteries from the toy to avoid leaking. Dispose of used batteries properly. Remove batteries for prolonged storage. Only batteries of the same or equivalent type as recommended are to be used. DO NOT incinerate used batteries.

**DO NOT** dispose of batteries in fire, as batteries may explode or leak.  
**DO NOT** mix old and new batteries or types of batteries (e.g., alkaline/standard).  
**DO NOT** recharge non-rechargeable batteries.  
**DO NOT** short-circuit the supply terminals.

Rechargeable batteries are to be removed from the toy before being charged.

Rechargeable batteries are only to be charged under adult supervision.

**Sécurité relative aux piles.** Les piles sont des objets de petite taille et peuvent constituer un risque d'étranglement pour les enfants en bas âge. Le remplacement des piles doit être effectué par un adulte. Respectez le schéma de polarité (+/-) reproduit dans le compartiment des piles. Enlevez rapidement les piles usagées du jouet pour éviter les fuites. Suivez les procédures adéquates pour vous débarrasser des piles usagées. Retirez les piles en cas de non-usage prolongé. Utilisez uniquement des piles ou accumulateurs du type recommandé ou d'un type équivalent.

**NE PAS** incinérer les piles usagées.  
**NE PAS** jeter les piles au feu car elles peuvent exploser ou fuir.  
**NE PAS** mélanger piles usagées et piles neuves, ni différents types de piles (c'est-à-dire alcalines/standard).  
**NE PAS** recharger des piles non rechargeables.  
**NE PAS** court-circuiter les terminaux d'alimentation.

Les accumulateurs doivent être chargés uniquement sous le contrôle d'un adulte.

Les accumulateurs doivent être enlevés du jouet avant d'être chargés.

**ATTENTION :** Doit être utilisé sous la présence directe d'un adulte.

**CAUTION:** Using this device at loud volumes for long periods of time can permanently damage user's hearing. Please see user's manual for proper usage of this product when using ear buds or headphones.

**ATTENTION :** À pleine puissance, l'utilisation prolongée de cet appareil peut endommager de façon permanente l'oreille de l'utilisateur. Veuillez vous référer au mode d'emploi pour l'utilisation adéquate de ce produit lorsque vous vous servez d'un casque ou d'écouteurs boutons.

**NOTICE:** Toy works best when used on level surfaces

**REMARQUE :** Il est conseillé d'utiliser ce jouet sur une surface plane.

**CAUTION:** All packing materials, including tape, plastic sheets, packaging locks and tags, are not part of this toy, and should be discarded for your child's safety.

**ATTENTION :** Les matériaux d'emballage (y compris le ruban adhésif, le plastique de protection, le système de verrouillage et les étiquettes) ne font pas partie de ce jouet. Veuillez vous en débarrasser pour la sécurité de votre(vos) enfant(s).

**CAUTION:** When books are installed, product may be heavy for some children. Exercise care.

**ATTENTION :** Lorsque les livres sont placés sur le support, le poids de celui-ci peut s'avérer trop lourd pour certains enfants. Soyez vigilants.

**CAUTION:** Keep stylus tip away from eyes, nose, ears, and mouth. Not for children under 18 months.

**ATTENTION :** Ne placez pas la pointe du stylet à proximité des yeux, du nez, des oreilles ou de la bouche. Ne convient pas aux enfants de moins de 18 mois.

**CAUTION:** Do not look directly into the stylus light. Not for children under 18 months.

**ATTENTION :** Ne regardez pas directement la lumière du stylet. Ne convient pas aux enfants de moins de 18 mois.

**WARNING:** Adult supervision required. Not for children under 18 months.

**AVERTISSEMENT :** Doit être utilisé sous la présence directe d'un adulte. Ne convient pas aux enfants de moins de 18 mois.

**WARNING:** Not suitable for children under 18 months. Long cord. Strangulation hazard.

**AVERTISSEMENT :** Ne convient pas aux enfants de moins de 18 mois. Long cordon. Risque d'étranglement.

### FCC Compliance Statement.

This device complies with Part 15 of the FCC rules. Operation is subject to the following two conditions: 1) This device may not cause harmful interference, and 2) This device must accept any interference received, including interference that may cause undesired operation.

**Note:** This equipment has been tested and found to comply with the limits for a Class B digital device, pursuant to part 15 of the FCC Rules. These limits are designed to provide reasonable protection against harmful interference in a residential installation. This equipment generates, uses and can radiate radio frequency energy and, if not installed and used in accordance with the instructions, may cause harmful interference to radio communications. However, there is no guarantee that interference will not occur in a particular installation. If this equipment does cause harmful interference to radio or television reception, which can be determined by turning the equipment off and on, the user is encouraged to try to correct the interference by one or more of the following measures:

- Re-orient or relocate the receiving antenna
- Increase the separation between the equipment and receiver.
- Consult the dealer or an experienced radio/TV technician for help.

**Note:** Changes or modifications to this unit not expressly approved by LeapFrog Enterprises, Inc., could void the user's authority to operate the equipment.

**USB Cable.** Use only the USB cable provided by LeapFrog. Using any other cable may exceed FCC and other regulatory emissions limits. The USB cable is not a toy. Disconnect the toy from the USB connection before cleaning.

**Câble USB.** Utilisez exclusivement le câble USB fourni par LeapFrog Enterprises Inc. L'utilisation d'un autre câble peut dépasser les limites de la FCC (Commission fédérale américaine des communications) et autres limites réglementaires en matière d'émission. Le câble USB n'est pas un jouet. Déconnectez le jouet du port USB avant d'entamer toute opération de nettoyage.

**Environmental phenomena.** The unit may malfunction if subjected to radio-frequency interference. It should revert to normal operation when the interference stops. If not, it may become necessary to turn the power off and back on, or remove and reinstall the batteries. In the unlikely event of an electrostatic discharge, the unit may malfunction and lose memory, requiring the user to reset the device by removing and reinstalling the batteries.

**Impact de l'environnement.** Une défaillance de fonctionnement de l'appareil peut survenir s'il est sujet à des interférences avec les fréquences radioélectriques. Le fonctionnement normal de l'appareil devrait reprendre avec l'arrêt des interférences. Si ce n'est pas le cas, il peut s'avérer nécessaire d'éteindre et rallumer l'appareil ou de retirer et réinstaller les piles. Dans l'éventualité peu probable d'une décharge électrostatique, un mauvais fonctionnement et une perte de mémoire de l'appareil peuvent se produire. L'utilisateur doit alors retirer et réinstaller les piles pour réinitialiser l'appareil.

**Recycle.** Find out how to recycle this product at [leapfrog.com/recycle](http://leapfrog.com/recycle) or call (800) 701-5327. For UK consumers, visit [leapfrog.co.uk/recycle](http://leapfrog.co.uk/recycle)

**WARNING:** The USB cable could be a strangulation hazard. Keep out of reach of children under 3 years of age. The USB cable should be used only by an adult when connecting to a computer and is to be removed by the adult prior to the use of the product by the child.

**AVERTISSEMENT :** Les câbles USB peuvent représenter un risque d'étranglement. Tenez-les hors de portée des enfants de moins de 3 ans. Le câble USB doit être branché à un ordinateur et déconnecté seulement par un adulte avant toute utilisation par l'enfant.

**PROTECT YOUR HEARING:** Long-term exposure to loud sounds, at high volume, may result in permanent hearing loss. When using headphones or ear buds, it is recommended that the product is listened to at lower volumes for shorter periods of time. Set the volume while in a quiet environment; turn the volume down if you cannot hear people speaking near you. Limit the listening time to 90 minutes, followed by a quiet period. The louder the volume, the less time required before your hearing may be affected. If you experience ringing in your ears or hear muffled speech, stop listening and have your hearing checked.

**PROTÉGEZ VOTRE OÛIE :** Une exposition prolongée à des sonorités trop fortes peut entraîner une perte définitive de l'ouïe. Lorsque vous utilisez le casque ou les écouteurs bouton, il est conseillé de baisser le volume et de réduire le temps d'écoute. Réglez le son lorsque vous êtes dans un endroit calme et baissez-le si vous n'entendez pas les personnes qui parlent autour de vous. Limitez le temps d'écoute à 90 minutes, puis accordez-vous un moment de tranquillité. Plus le volume est élevé, plus il y a de chances que votre ouïe soit rapidement touchée. En cas de bourdonnement dans les oreilles ou si vous entendez des voix sourdes, arrêtez immédiatement d'écouter ce produit et faites contrôler votre ouïe dans les plus brefs délais.

**CAUTION:** To avoid choking, do not allow your child to eat or drink during play.

**ATTENTION :** Ne pas laisser un enfant manger ou boire pendant qu'il joue avec ce produit, afin d'éviter les risques d'étouffement.

**CAUTION:** Adult supervision required at all times, while children are playing with this product. Parents of children with injuries or other limitations should consult a doctor before use.

**ATTENTION :** La supervision d'un adulte est toujours requise lorsque l'enfant joue avec ce produit. Les parents d'enfants handicapés devraient consulter un médecin avant l'utilisation de ce produit.

### LEAPSTART KINDERGARTEN & 1ST GRADE ONLY

**WARNING:** CHOKING HAZARD—Small Parts. Not for children under 3 yrs.

**AVERTISSEMENT :** Ne convient pas aux enfants de moins de 3 ans. RISQUE D'ETOUFFEMENT : Petits éléments risquant d'être ingérés.

### CUSTOMER SUPPORT

**U.S.** ..... [leapfrog.com/support](http://leapfrog.com/support)

**Canada** ..... [leapfrog.ca/support](http://leapfrog.ca/support)

**U.K.** ..... [leapfrog.co.uk/support](http://leapfrog.co.uk/support)

**Australia** ..... [leapfrog.com.au/support](http://leapfrog.com.au/support)

### WARRANTY INFORMATION

**Limited warranty.** Visit our website at [leapfrog.com](http://leapfrog.com) for full details of the warranty provided in your country.

**Garantie limitée.** Veuillez consulter notre site Web à l'adresse [leapfrog.com](http://leapfrog.com) pour obtenir l'intégralité des informations de garantie fournies dans votre pays.

TM & © 2017 LeapFrog Enterprises, Inc. All rights reserved.

### LEAPSTART

**For for children ages 2-7 years and up. Convient aux enfants à partir de 2-7 ans.** Item number 21600/6021

LeapFrog Enterprises, Inc.  
6401 Hollis Street, Suite 100  
Emeryville, CA 94608  
(800) 701-LEAP (5327)

TM & © 2017 VTech Holdings Limited.  
All rights reserved.  
**Printed in China.**  
91-003380-000